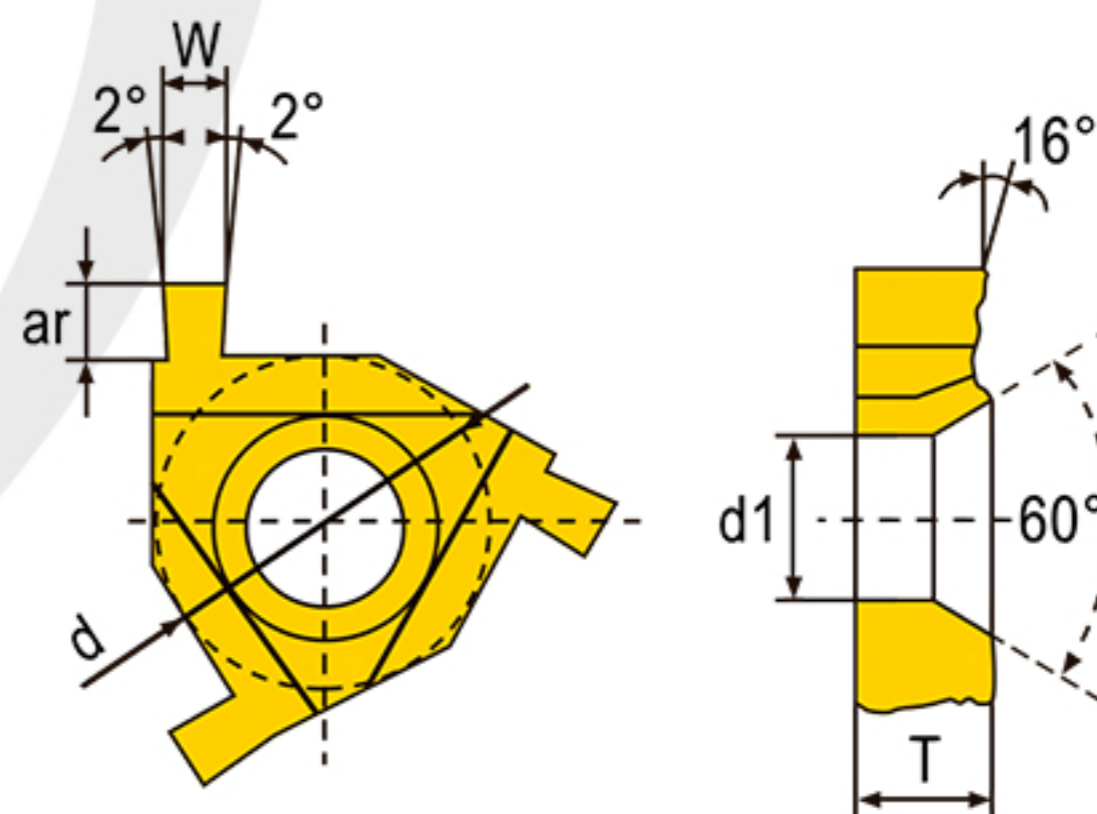
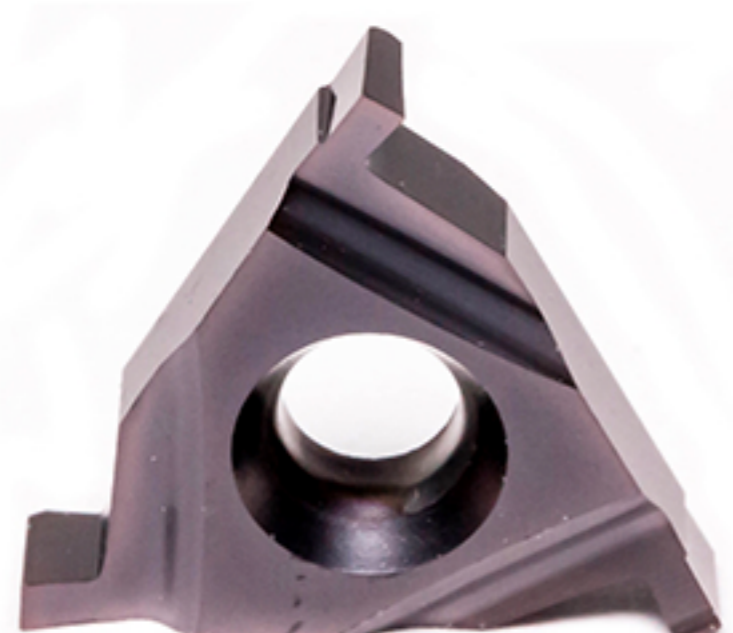


## ISO СИСТЕМА

Пластины для получения канавок

## ПРОГРАММА ПЛАСТИН



## Допуски

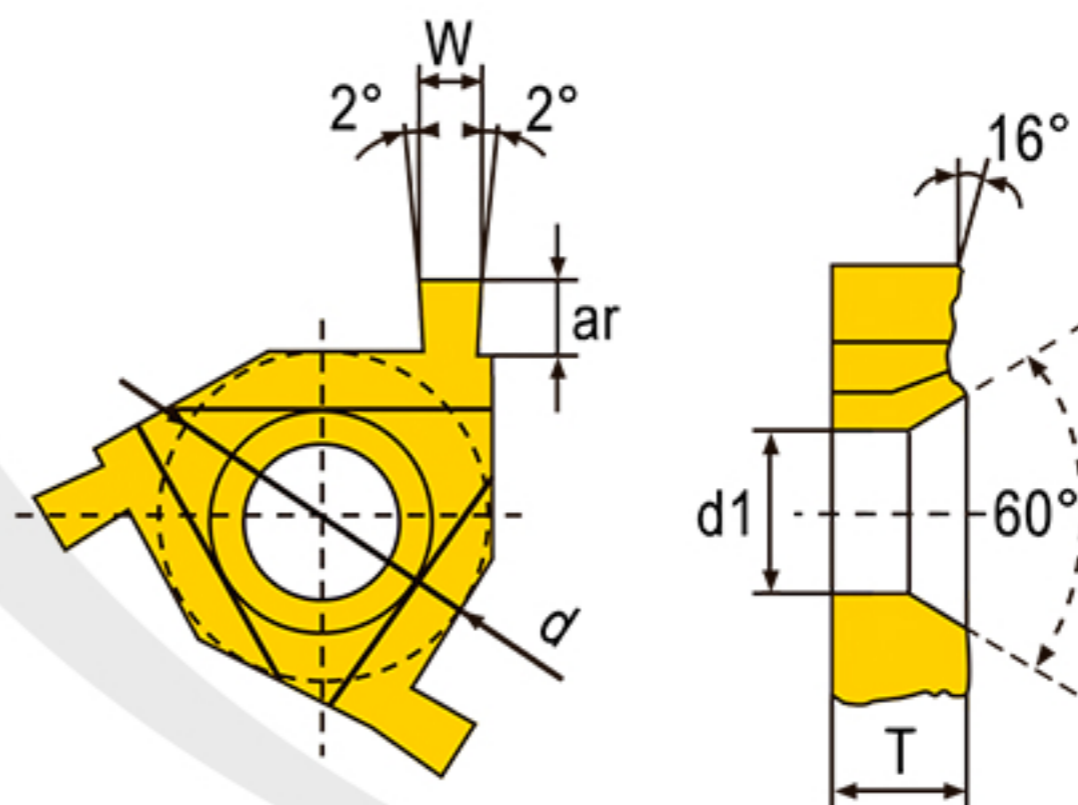
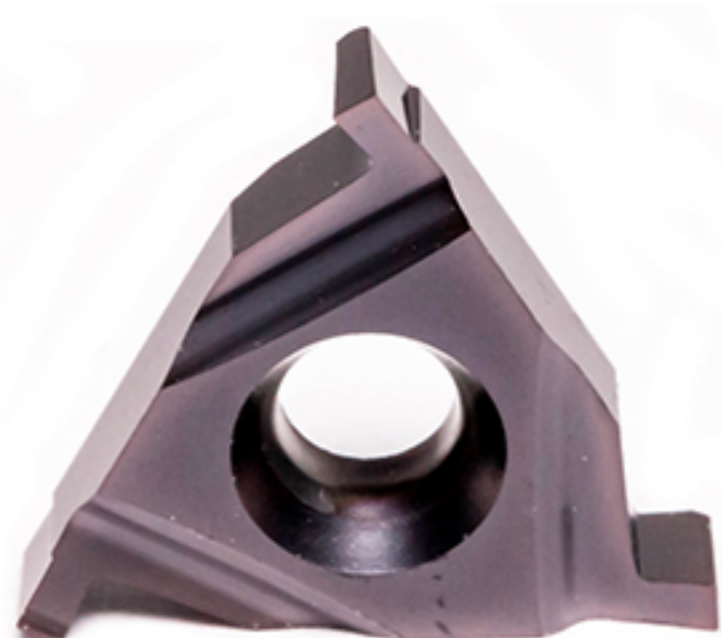
W	+0.02/0 мм
---	------------

Артикул	Наименование	W	ar	d	d1	T	Сплав
							SU91
PI100	<b>11ER0.55</b>	0,55	1,5	6,35	3,2	3,2	●
PI101	<b>11ER0.60</b>	0,6	1,5	6,35	3,2	3,2	●
PI102	<b>11ER0.70</b>	0,7	1,5	6,35	3,2	3,2	●
PI103	<b>11ER0.80</b>	0,8	1,5	6,35	3,2	3,2	●
PI104	<b>11ER0.90</b>	0,9	1,5	6,35	3,2	3,2	●
PI105	<b>16ER1.10</b>	1,1	1,3	9,525	4	3,65	●
PI106	<b>16ER1.30</b>	1,3	1,6	9,525	4	3,65	●
PI107	<b>16ER1.60</b>	1,6	1,85	9,525	4	3,65	●
PI108	<b>16ER1.85</b>	1,85	1,85	9,525	4	3,65	●
PI109	<b>16ER2.15</b>	2,15	1,85	9,525	4	3,65	●
PI110	<b>22ER2.50</b>	2,5	3	12,7	4,6	4,76	●
PI111	<b>22ER2.80</b>	2,8	2,8	12,7	4,6	4,76	●
PI112	<b>22ER3.00</b>	3	2,8	12,7	4,6	4,76	●
PI113	<b>22ER3.20</b>	3,2	2,5	12,7	4,6	4,76	●
PI114	<b>22ER3.80</b>	3,8	2,2	12,7	4,6	4,76	●

## ISO СИСТЕМА

Пластины для получения канавок

## ПРОГРАММА ПЛАСТИН



## Допуски

W

+0.02/0 мм

Артикул	Наименование	W	ar	d	d1	T	Сплав
							SU91
PII15	11IR0.55	0,55	1,5	6,35	3,2	3,2	●
PII16	11IR0.60	0,6	1,5	6,35	3,2	3,2	●
PII17	11IR0.70	0,7	1,5	6,35	3,2	3,2	●
PII18	11IR0.80	0,8	1,5	6,35	3,2	3,2	●
PII19	11IR0.90	0,9	1,5	6,35	3,2	3,2	●
PII20	16IR1.10	1,1	1,3	9,525	4	3,65	●
PII21	16IR1.30	1,3	1,6	9,525	4	3,65	●
PII22	16IR1.60	1,6	1,85	9,525	4	3,65	●
PII23	16IR1.85	1,85	1,85	9,525	4	3,65	●
PII24	16IR2.15	2,15	1,85	9,525	4	3,65	●
PII25	22IR2.50	2,5	3	12,7	4,6	4,76	●
PII26	22IR2.80	2,8	2,8	12,7	4,6	4,76	●
PII27	22IR3.00	3	2,8	12,7	4,6	4,76	●
PII28	22IR3.20	3,2	2,5	12,7	4,6	4,76	●
PII29	22IR3.80	3,8	2,2	12,7	4,6	4,76	●